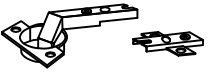


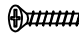
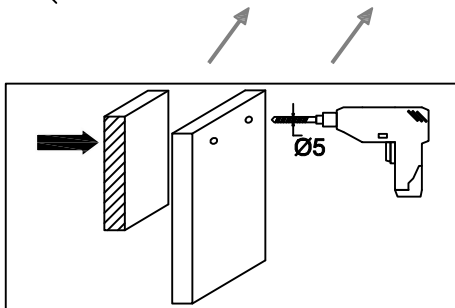
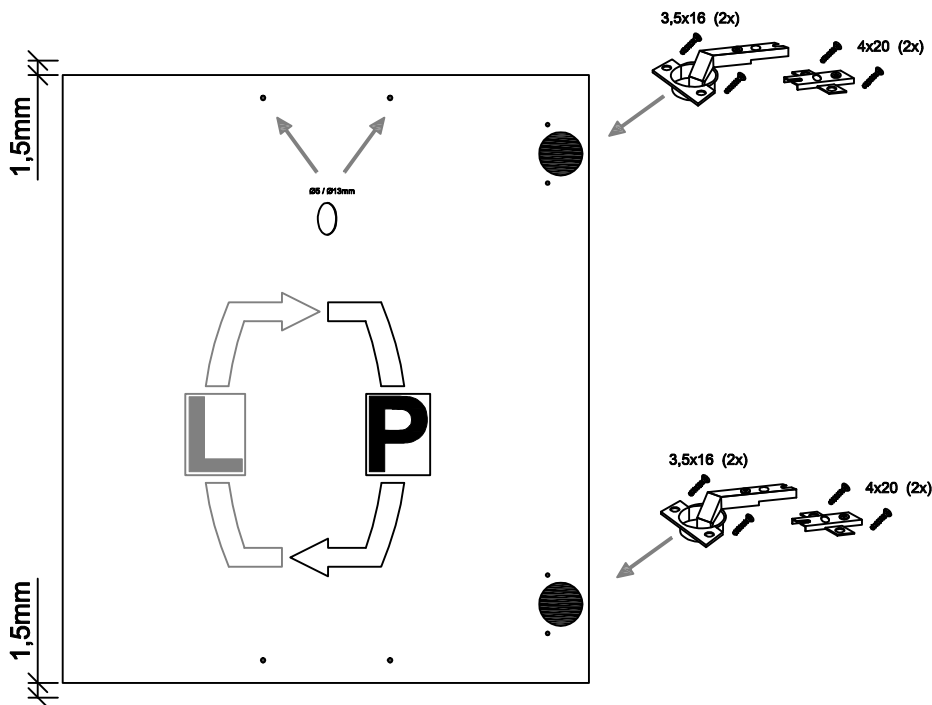
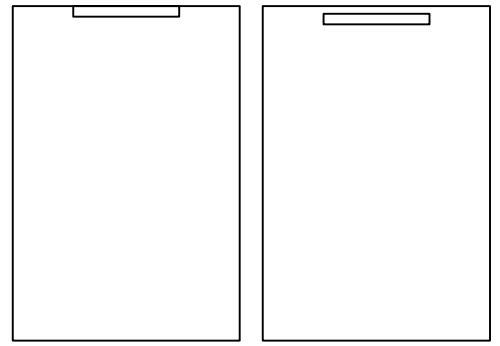


F7 1D600

M	x2	J	x4
		$\varnothing 5 / \varnothing 13\text{mm}$ 	
Q	x4	S	x4
3,5x16mm 		4x20mm 	



K2 VS600

